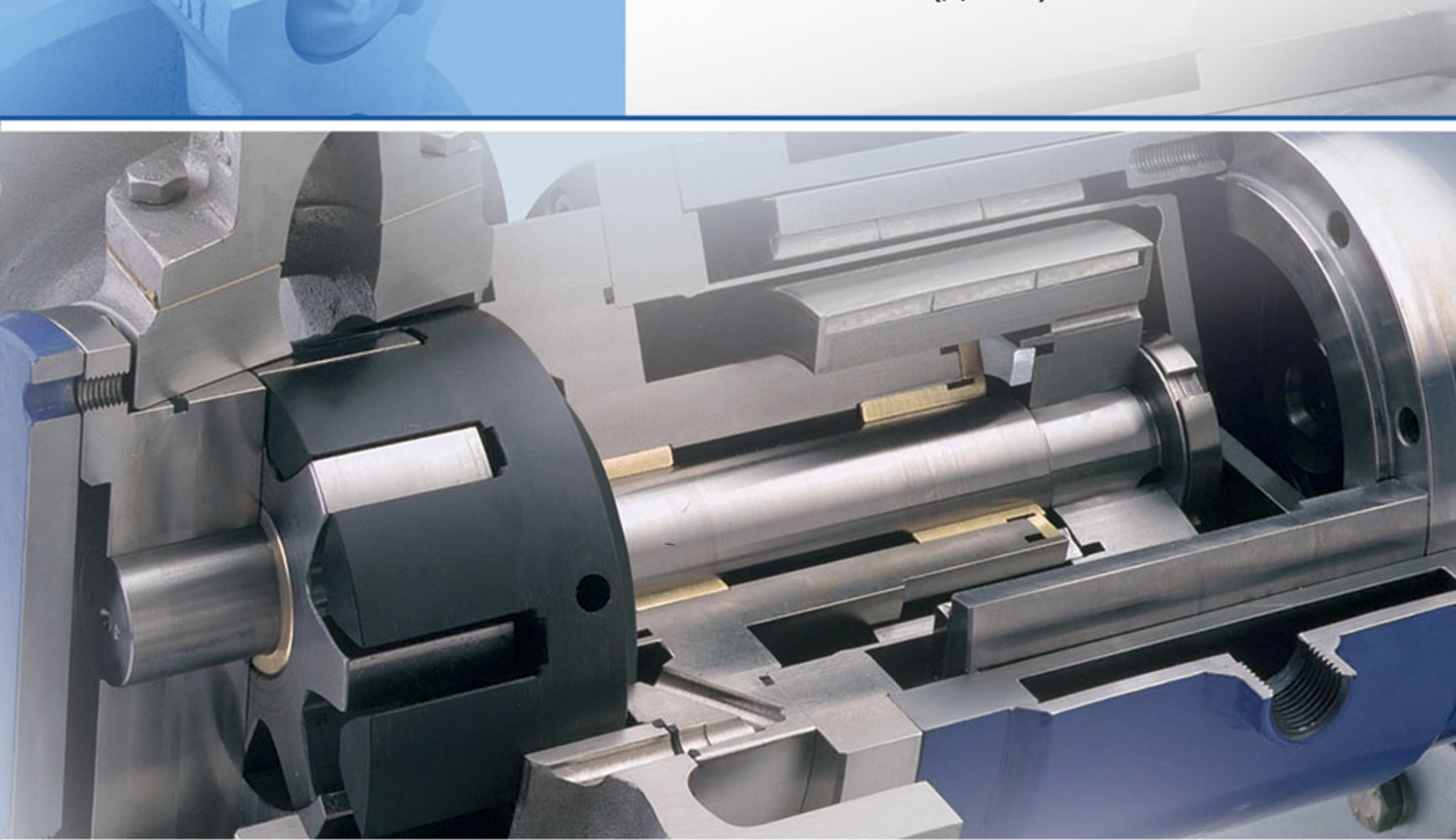




ИСКЛЮЧИТЕЛЬНО НАДЕЖНЫЕ

ШЕСТЕРЕНЧАТЫЕ НАСОСЫ

Desmi Rotan (Дания)



DESMI

С 2004 г. **КРОНШТАДТ** является **эксклюзивным дистрибьютером** компании **DESMI ROTAN**, одного из крупнейших производителей шестеренчатых насосов в Европе с 1921 г.

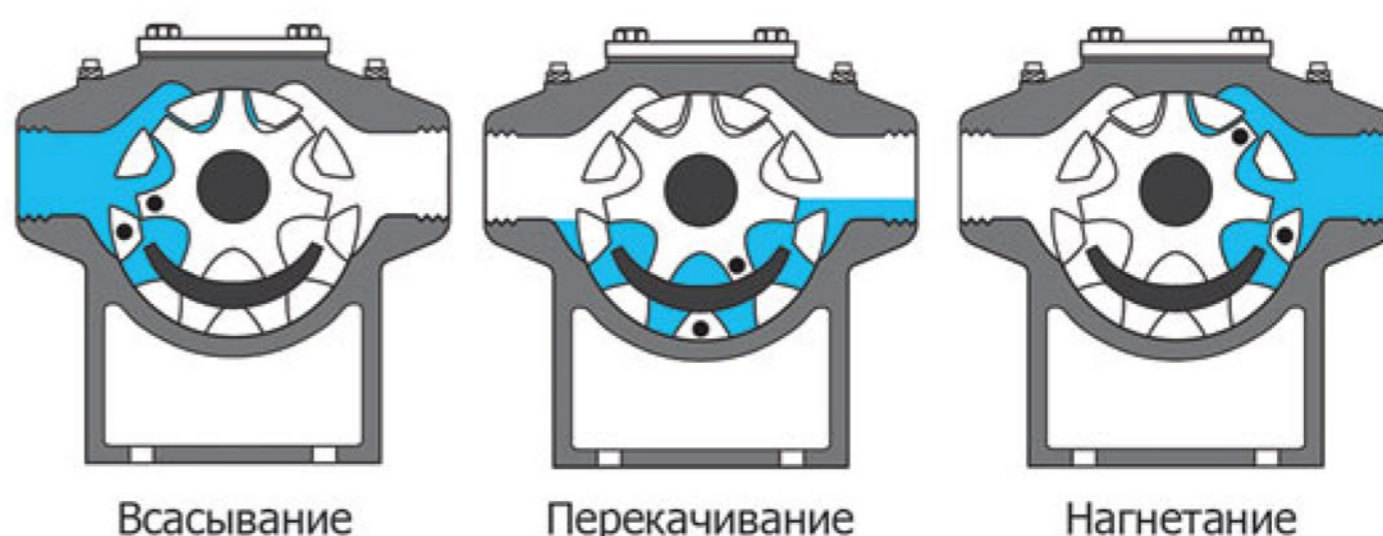
Уникальная модульная конструкция насосов ROTAN - одна из наиболее передовых среди шестеренчатых насосов, производящихся в мире. Модульная конструкция позволяет создавать разнообразные конфигурации насосов. Поэтому насосы ROTAN проектируются и изготавливаются под конкретные условия эксплуатации.

Насосы DESMI ROTAN с внутренним зацеплением шестерен обеспечивают низкий уровень пульсации потока, что создает наилучшие условия для перекачивания жидкостей с наименьшими энергозатратами.

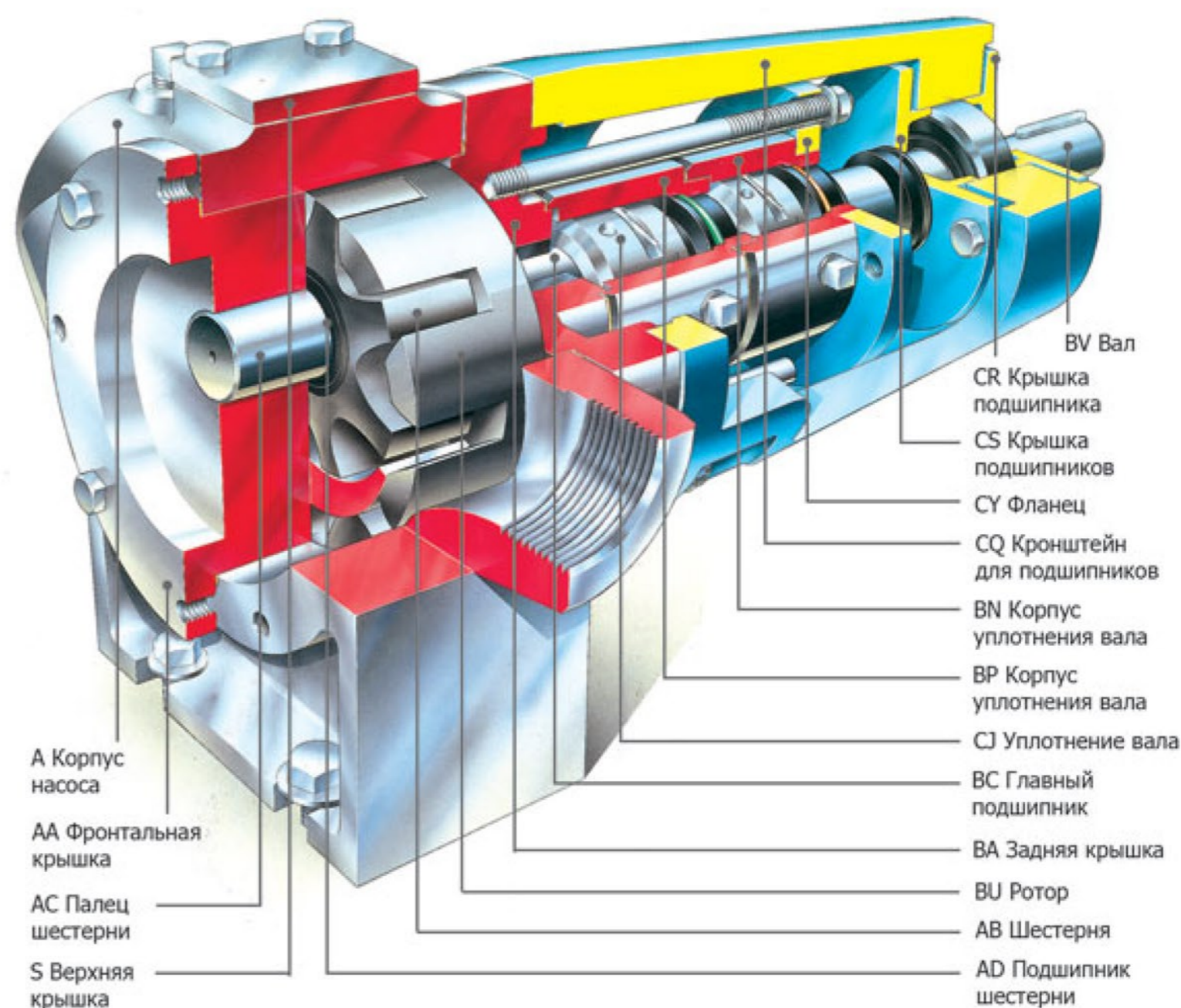
Шестеренчатые насосы ROTAN предназначены для перекачивания высоковязких жидкостей вязкостью до 250 000 сСт и температурой до 250°C. Они прекрасно зарекомендовали себя не только в Европе, но и на отечественных предприятиях нефтегазовой, пищевой, химической промышленности для перекачивания разнообразных высоковязких сред, таких как: нефть и нефтепродукты (мазуты, битумы), лаки и краски, бытовая химия, шоколадная масса, пищевые масла и жиры, и т.д.

Насосы ROTAN представляют собой шестеренчатые насосы **внутреннего зацепления** и обеспечивают наилучшие условия для перекачивания жидкости, так как поток жидкости, проходя через насос, незначительно меняет свое направление.

Принцип работы насосов ROTAN:



Конструкция стандартного насоса ROTAN:



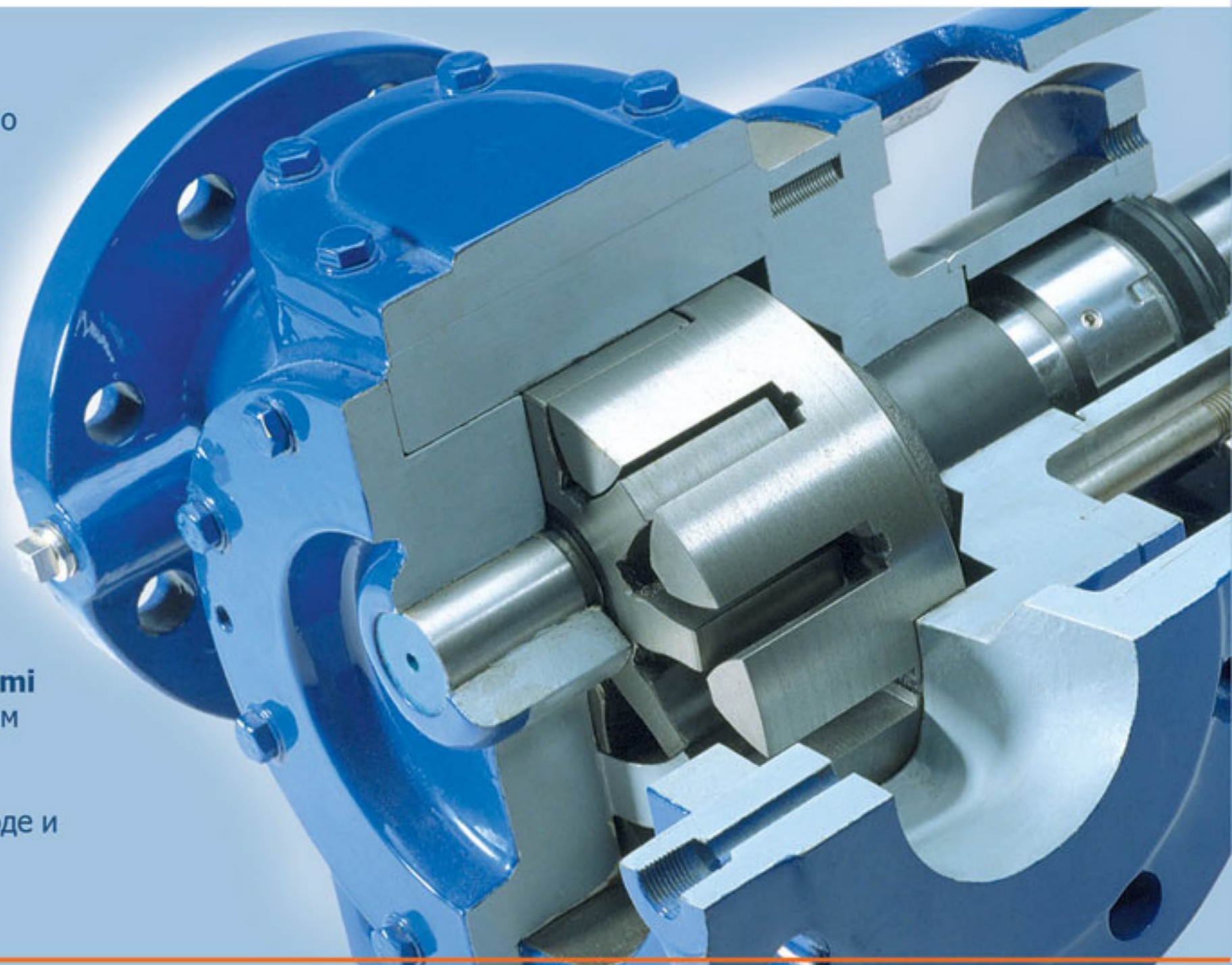
Шестеренчатые насосы Rotan чрезвычайно **легко разбираются и собираются**, что резко сокращает время простоя системы.

Насосы ROTAN могут быть оснащены предохранительными клапанами, защищающими насосы от чрезмерного роста давления в напорных магистралях.

Насосы ROTAN (за исключением серии GP) могут поставляются с нагревательными/охлаждающими рубашками для насосного узла и уплотнения вала.

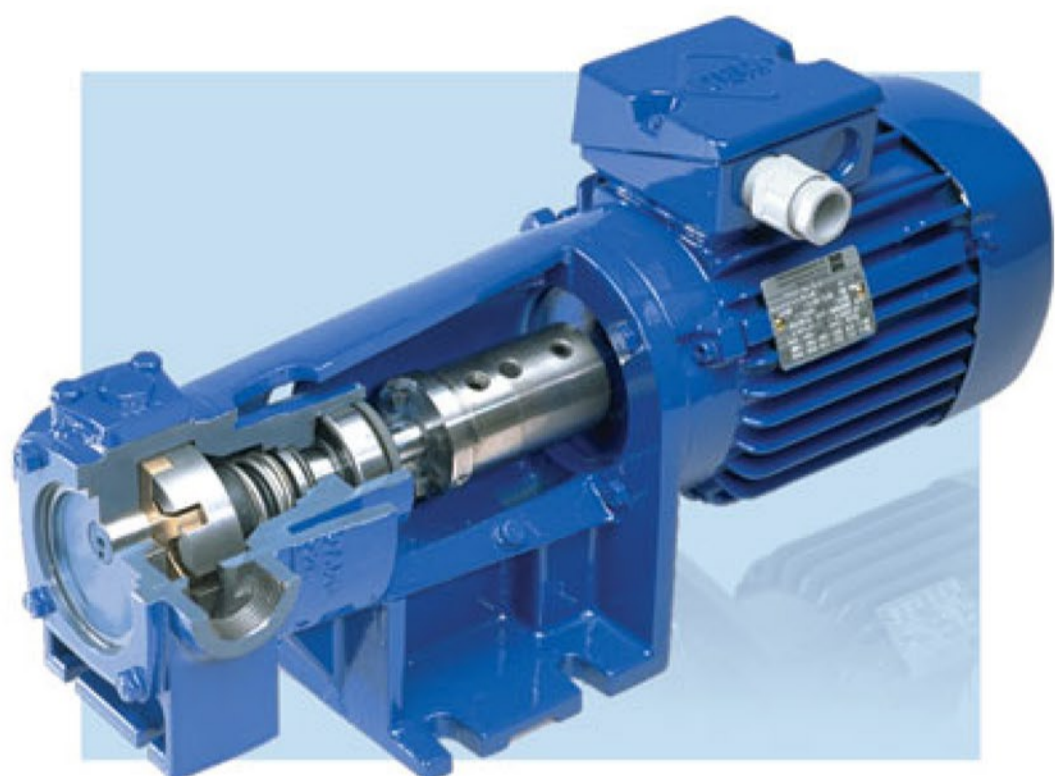
Качество производимых насосов Desmi Rotan соответствует мировым стандартам качества и постоянно повышается.

Каждый насос ROTAN тестируется на заводе и получает **сертификат**.



СЕРИЯ GP

Насос общего назначения из чугуна



Моноблочные насосы общего назначения серии GP применяются для перекачивания широкого спектра жидкостей вязкостью до 7 500 сСт. Наиболее часто они применяются для перекачивания чистых нефтепродуктов, таких как масла и смазки.

Подача **до 50 м³/час**

Дифференциальное давление **до 16 бар**

Всасывающая способность при запуске **0,5 бар** вакуума

Всасывающая способность в рабочем режиме **0,8 бар** вакуума

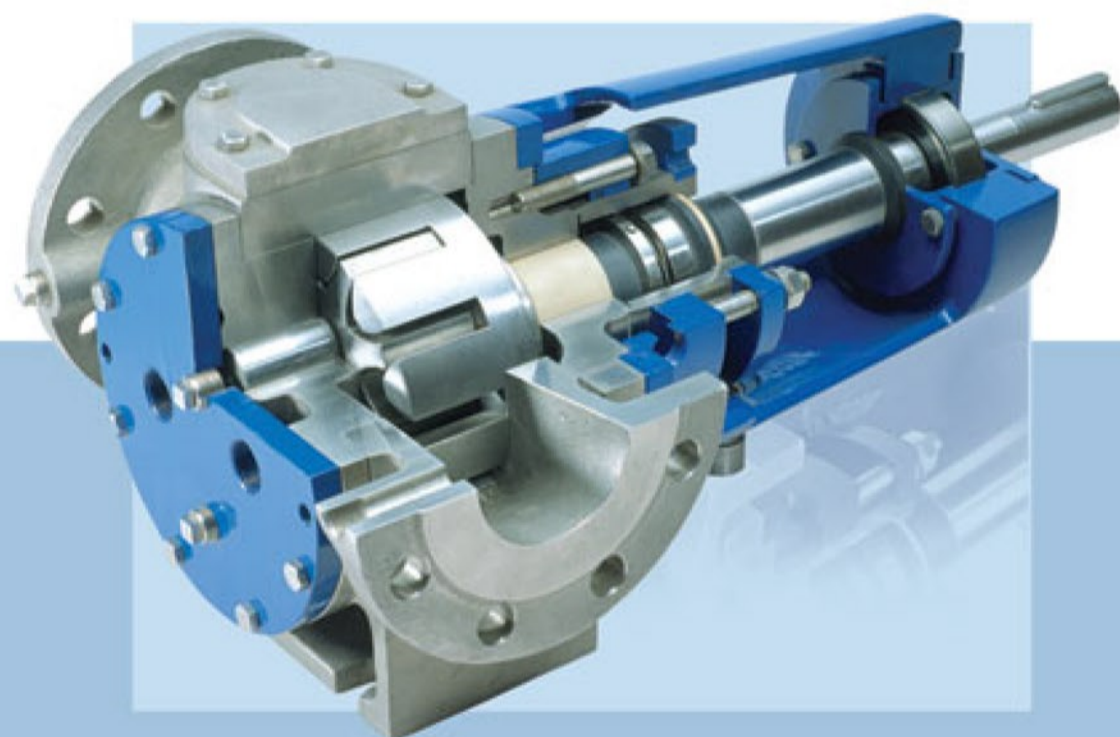
Максимальная вязкость **7500 сСт**

Максимальная температура **150°C**

КОД	ТИП	КОРПУС КРЫШКА	РОТОР ШЕСТЕРНЯ	ВАЛ
1	GP	GG-25 (чугун СЧ 25)	GG-25 (чугун СЧ 25)	St. 60.2 (Ст. 6 сп)

СЕРИЯ CD

Насос из нержавеющей стали



Насосы из нержавеющей стали находят широкое применение в химической, пищевой и фармацевтической отраслях промышленности для перекачивания коррозионно-агрессивных жидкостей (органических и жирных кислот, щелочей, каустической соды, растворов полимеров, мыла, шоколада и других специфических жидкостей).

Подача **до 170 м³/час**

Дифференциальное давление **до 16 бар**

Всасывающая способность при запуске **0,5 бар** вакуума

Всасывающая способность в рабочем режиме **0,8 бар** вакуума

Максимальная вязкость **250 000 сСт**

Максимальная температура **250°C**

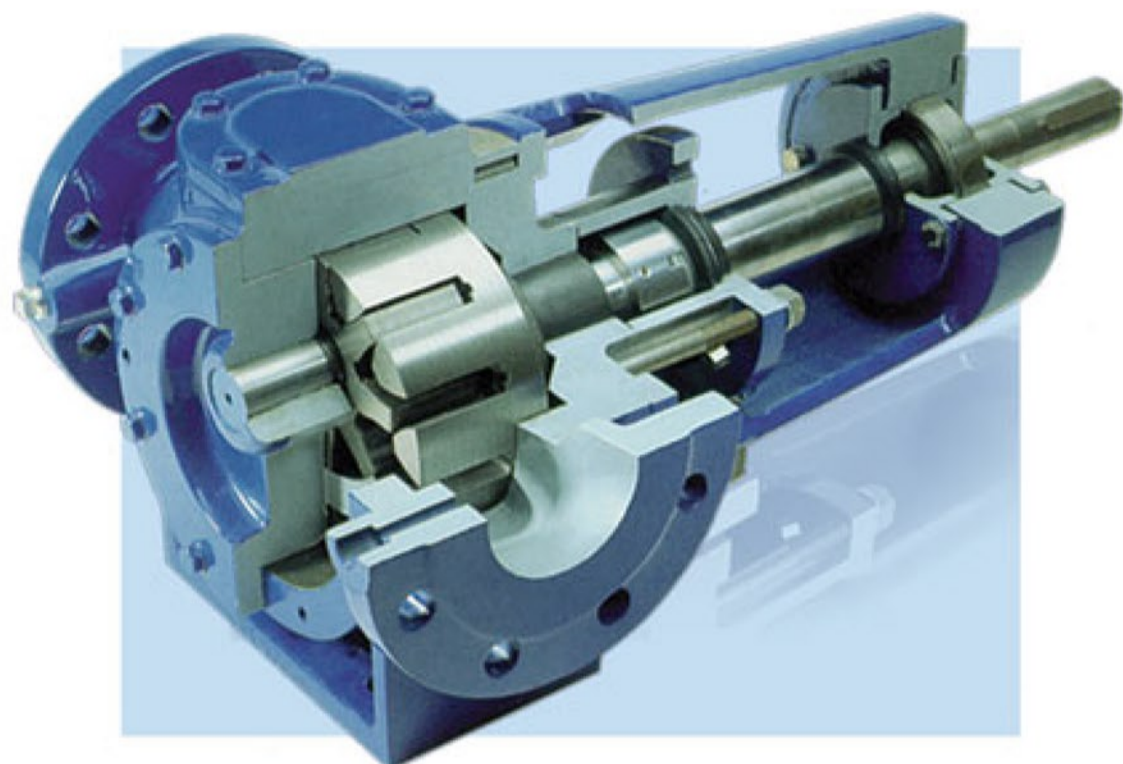
КОД	ТИП	КОРПУС КРЫШКА	РОТОР ШЕСТЕРНЯ	ВАЛ
3	CD	G-X 6 CrNiMo 18 10 (6X18H10M)	X 8 CrNiMo 27 5 (8X27H5M)	X 8 CrNiMo 27 5 (8X27H5M)

Steen Hoff - директор одного из ведущих европейских производителей красок и лаков "S. Dyrup & Co.":

«Десятилетиями насосы ROTAN применяются на наших заводах. Мы выбрали модели ED потому, что конструкция с магнитной муфтой без вращающихся деталей механических уплотнений практически не нуждается в ремонте и не требует больших эксплуатационных расходов. На наше новое оборудование мы установили только насосы с магнитными муфтами, тем самым предотвратив проблемы, связанные с набивными сальниками и механическими уплотнениями».

СЕРИЯ HD

Мощный насос из чугуна



Насосы из чугуна предназначены для перекачивания в особо тяжёлых условиях нефти, битумов, лаков и красок, мыла, патоки, сиропов, шоколада и т.д. Насосы серии HD пользуются большим спросом благодаря их прочной и простой конструкции.

Подача **до 170 м³/час**
 Дифференциальное давление **до 16 бар**
 Всасывающая способность при запуске **0,5 бар** вакуума
 Всасывающая способность в рабочем режиме **0,8 бар** вакуума
 Максимальная вязкость **250 000 сСт**
 Максимальная температура **250°C**

КОД	ТИП	КОРПУС КРЫШКА	РОТОР ШЕСТЕРНЯ	ВАЛ
1	HD	GG-25 (чугун СЧ 25)	GG-25 (чугун СЧ 25)	St. 60.2 (Ст. 6 сп.)

СЕРИЯ PD

Насос из углеродистой стали



Стальные насосы применяются на нефтеперерабатывающих заводах для перекачивания нефтепродуктов, мазутов, густых масел и других жидкостей на основе углеводородов.

Подача **до 170 м³/час**
 Дифференциальное давление **до 16 бар**
 Всасывающая способность при запуске **0,5 бар** вакуума
 Всасывающая способность в рабочем режиме **0,8 бар** вакуума
 Максимальная вязкость **250 000 сСт**
 Максимальная температура **250°C**

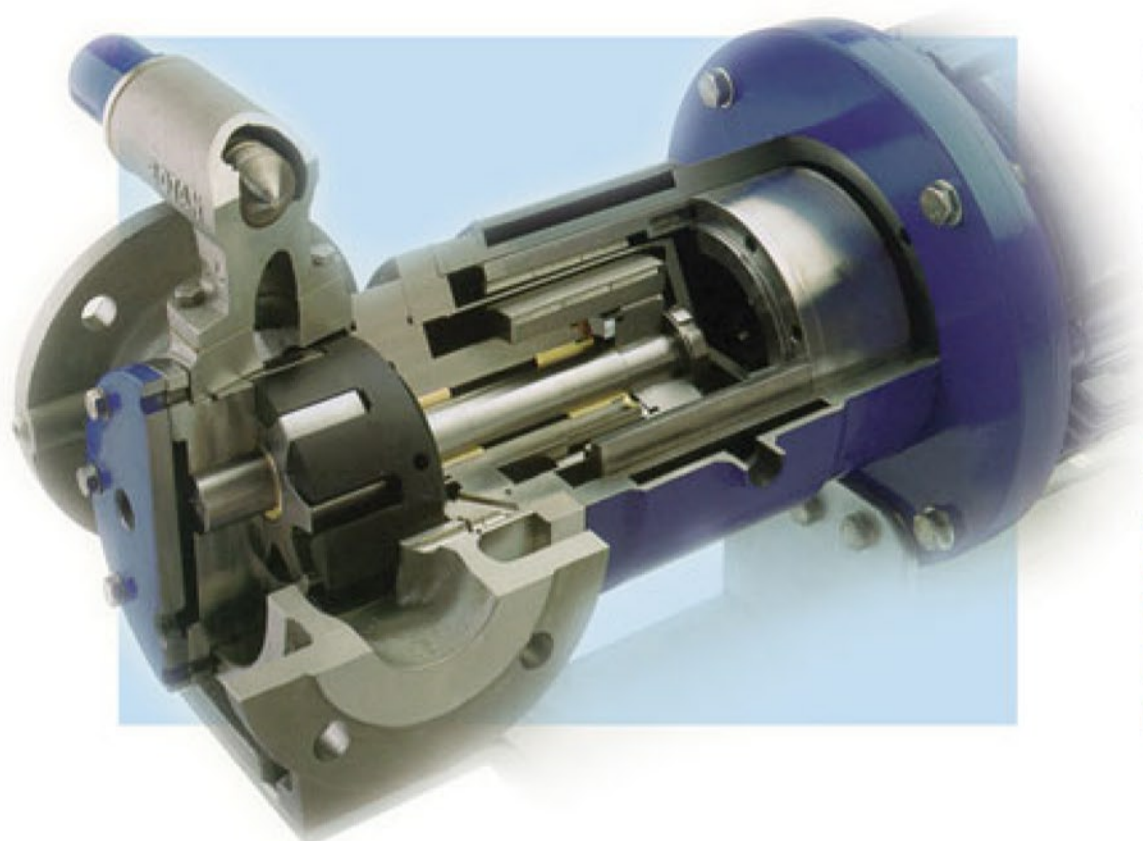
КОД	ТИП	КОРПУС КРЫШКА	РОТОР ШЕСТЕРНЯ	ВАЛ
4	PD	GS-52.3 (Сталь 35)	GG-25 (Чугун Сч 25)	St. 60.2 (Ст 6 сп.)

Dan Roldgaard - технический директор "Desmi Rotan":

«Наш полувековой опыт конструирования насосов для производства шоколада и тесное сотрудничество с некоторыми ведущими производителями привели к созданию уникального насоса, который соответствует высоким требованиям работы с шоколадом, как в техническом, так и в температурном вопросе.»

СЕРИЯ ED

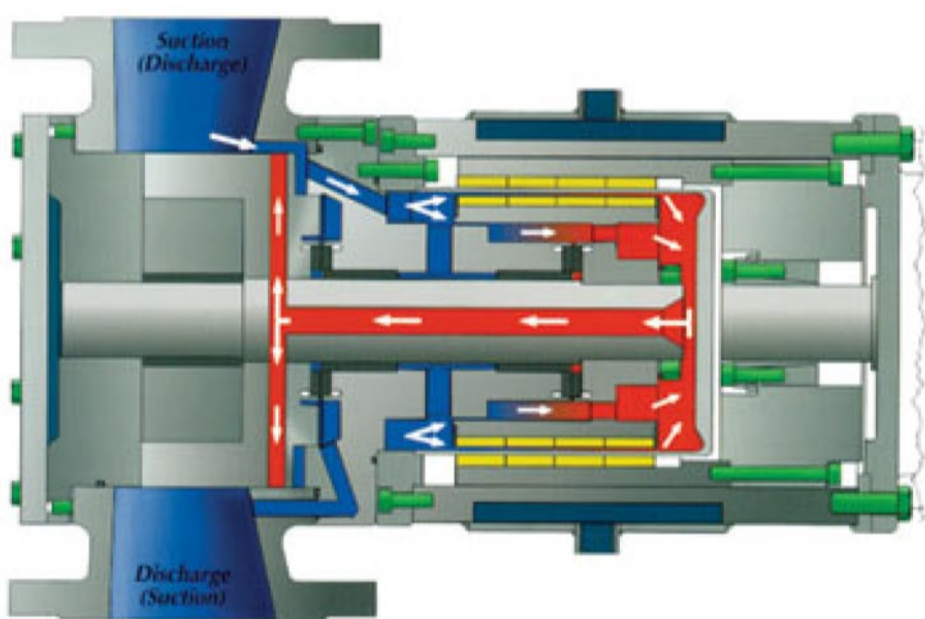
Герметичные насосы с магнитной муфтой



Полностью герметичные насосы. Применяются для перекачивания особо опасных жидкостей (изоцианатов, растворителей, гербицидов, пестицидов, фунгицидов, бензолов и других агрессивных органических жидкостей). Корпус насоса может быть выполнен из чугуна, нержавеющей или углеродистой стали.

Подача **до 90 м³/час**
Дифференциальное давление **до 16 бар**
Всасывающая способность при запуске **0,5 бар**
Всасывающая способность в рабочем режиме **0,8 бар**
Максимальная вязкость **10 000 сСт**
Максимальная температура **250°C**

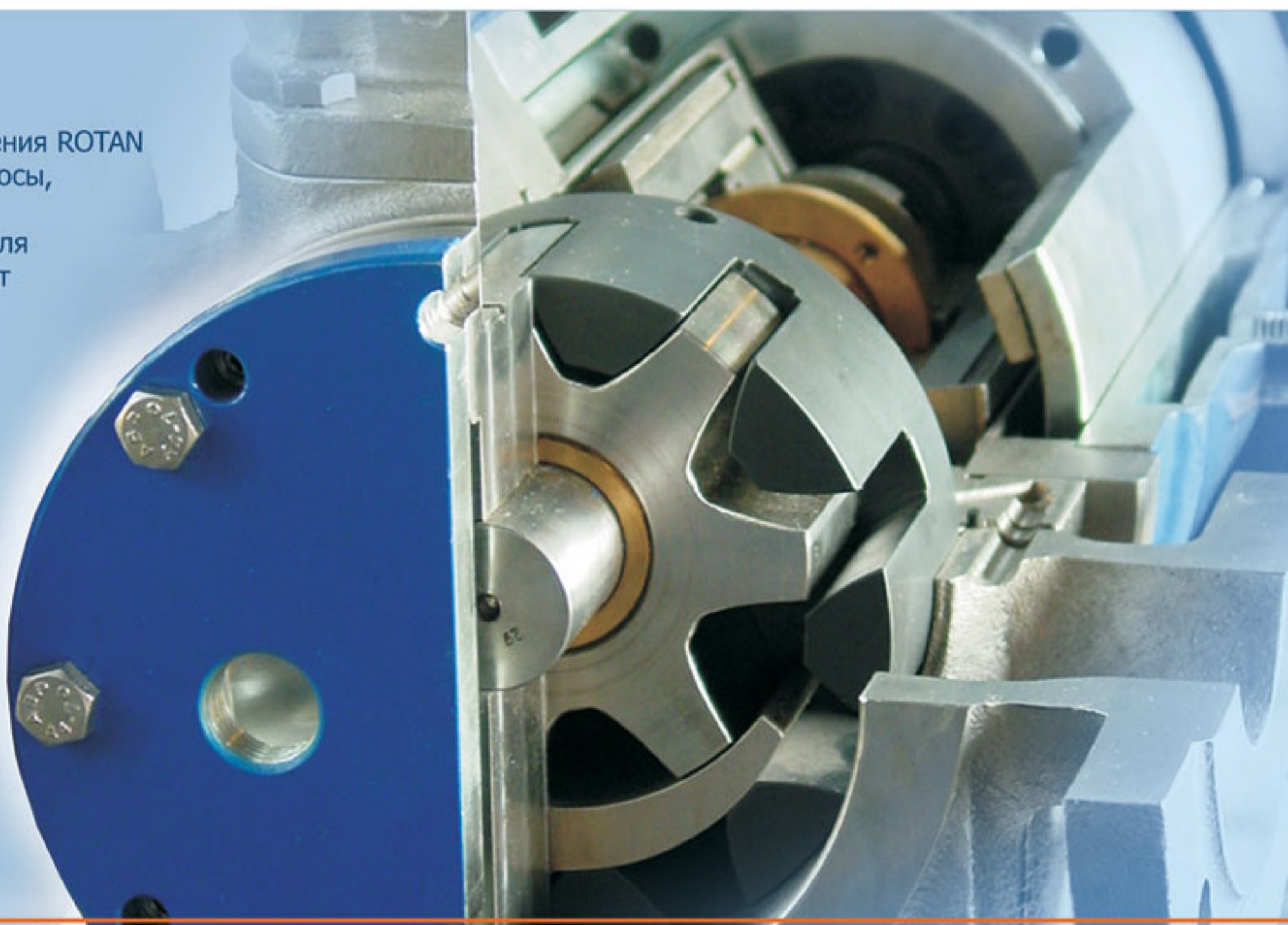
Запатентованная система охлаждения герметичного насоса серии ED

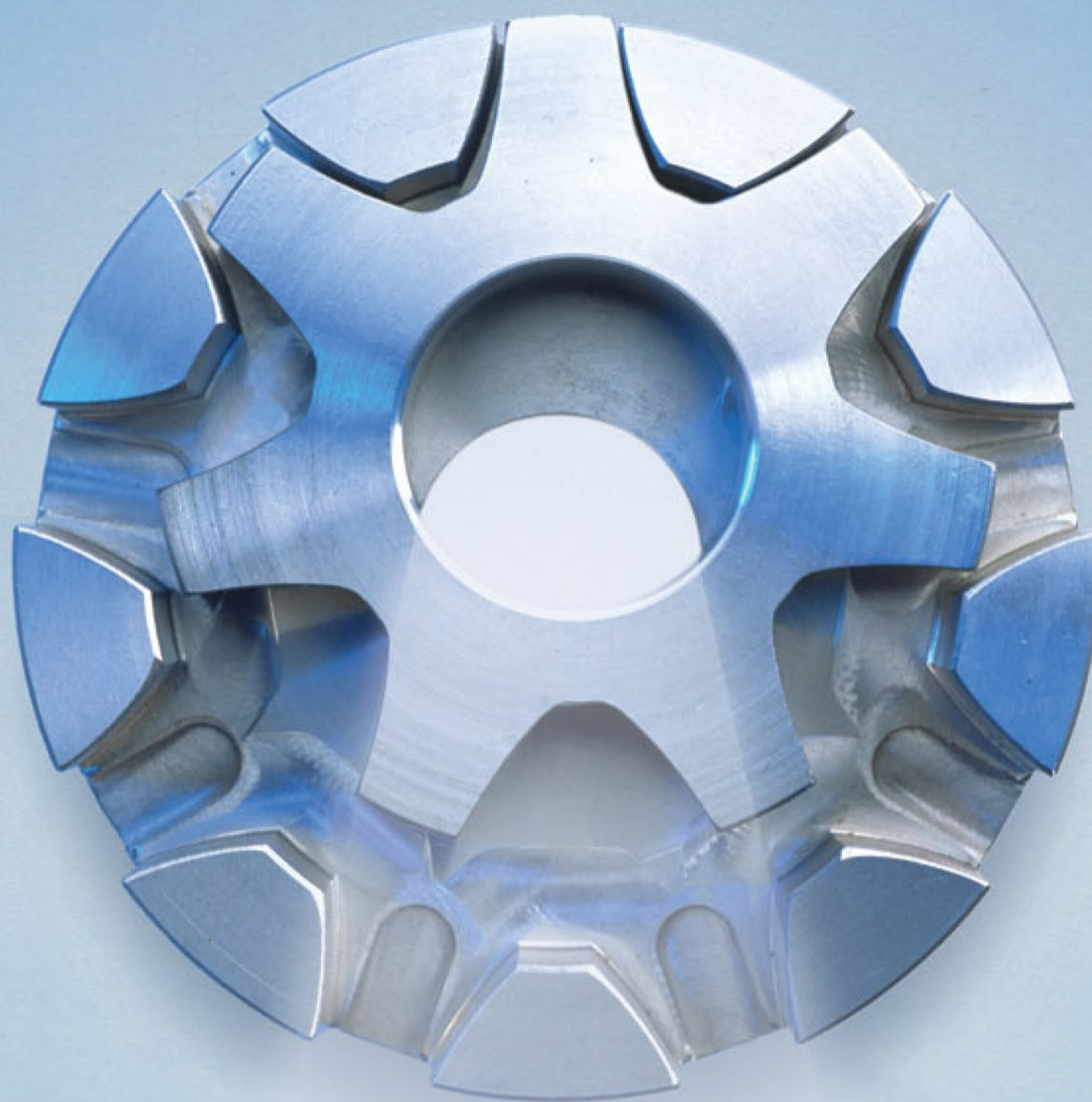


Принцип работы насосов Rotan серии ED тщательно прорабатывался на начальной стадии проектирования. Важным требованием была экологическая безопасность установки, например, предотвращение выбросов экологически опасных паров.

Для определенных сфер применения ROTAN предлагает запатентованные насосы, исключая протечки. Насосы с магнитной муфтой безопасны для окружающей среды и объединяют преимущества стандартных гидравлических насосов ROTAN и новых насосов с магнитной муфтой. Их уникальные характеристики отвечают современным требованиям и могут использоваться с новыми полимерами.

Данные насосы обеспечивают абсолютную защиту от утечек и выбросов паров, которые могут стать причиной экологической катастрофы.





ООО "КРОНШТАДТ"

199155, Санкт-Петербург
у. Одоевского, д. 24, корп. 1, лит. А
тел.: +7 (812) 441-2999, факс: +7 (812) 710-76-97
E-mail: kronshtadt@kron.spb.ru